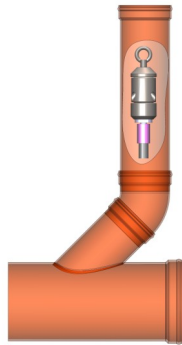
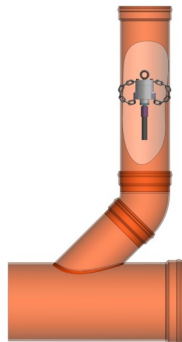
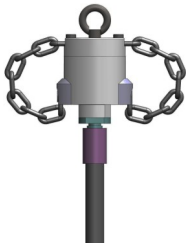


COSMIC SPÜLSYSTEM COSMIC WASH-UP SYSTEM

Spülkomponenten HS Hauptrohr Wash-Up elements main sewer



SPA-S Rotierdüse Zug
SPA-S Rotate duct (pulling)



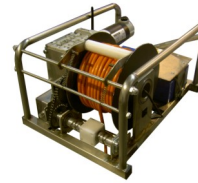
WUA Wurzelschneider Zug
WUA Lateral root cutter (pulling)

Spülkomponenten HS Abzweiger Wash-Up elements lateral

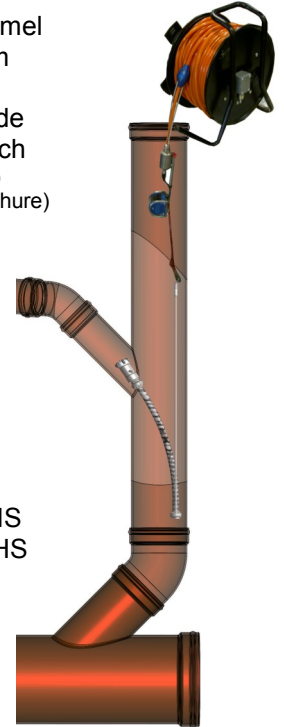


KT HS Kabeltrommel
KT HS cable drum

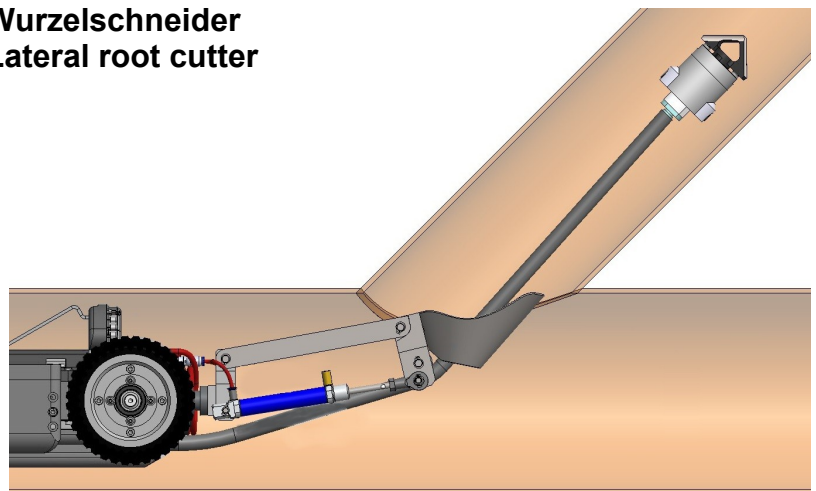
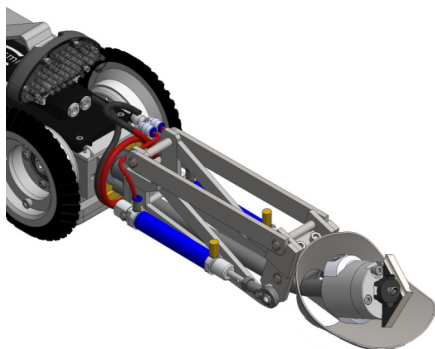
KW HS Kabelwinde
KW HS cable winch
(siehe extra Prospekt)
(see on seperate brochure)



SPV Spülvorrichtung HS
SPV Wash-up device HS



Cosmic WU Wurzelschneider Cosmic WU Lateral root cutter



COSMIC SPÜLSYSTEM COSMIC WASH-UP SYSTEM

Cosmic W K HS Kabelwinde Cable winch

Anwendungsbeispiele:
Examples of use:

- Spüldüse/cleaning nozzle
- Wurzelschneider/root cutter
- Fräser/Cutter
- Fahrwagen/Crawler
- Etc.

